

UC Displaystele_W6.
Höhenvariabel und multifunktional



Holzmedia Elements



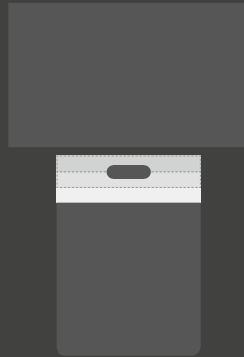
Holzmedia

Die W6 – ein Modulbaukasten*

... zur Realisierung variabler UC-Stelen



+



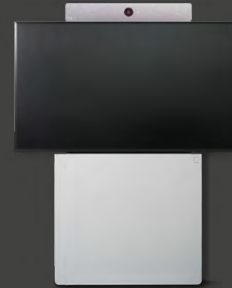
=

Grundmodul

inkl. Frontblende in 3 Höhen und
höhenvariabler Displaybefestigung

Funktionsblende

in 3 Höhen, mit div. Ausprägungen
(optional)



z.B. niedrig



... oder hoch



... optionsreich

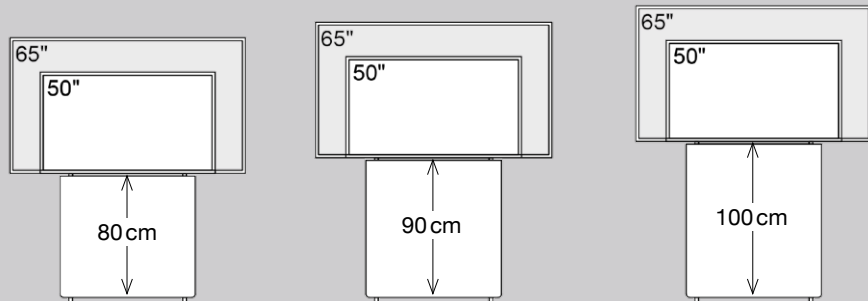


... oder universell



*
W6 Modul-
baukasten
zum Patent
angemeldet

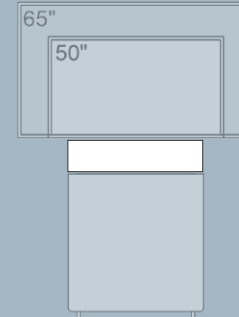
UC Displaystele_W6 – das Grundmöbel



W6 M für 50" bis 65"-Displays mit bis zu 60 kg

Grundmöbel mit ... Maße in mm (B x T x H)	Frontblende 80 cm	Frontblende 90 cm	Frontblende 100 cm
Außen			
· Gesamtmöbel	850 x 140 x 1430 - 1790	850 x 140 x 1430 - 1790	850 x 140 x 1430 - 1790
Innen			
· Korpus (Beschläge nicht berücksichtigt)	692 x 105 x 830 - 1190	692 x 105 x 930 - 1290	692 x 105 x 1030 - 1390
· Montagefläche für Techn.kompon. (BxH)	692 x 760	692 x 860	692 x 960
Voraussetzungen für Display-Integration			
max. Display-Breite (mm)	1600	1600	1600
max. Display-Gewicht (kg)	60	60	60
empf. Mindestdiefe (mm) (Display inkl. Halterung)	85	85	85
Montagefläche für Displayhalterung	690 x 600	690 x 600	690 x 600
Grundpreis für 1 Stück	1.390 Euro	1.440 Euro	1.490 Euro
Transport / Anlieferung	290 Euro	290 Euro	290 Euro

+ ergänzende Funktionsblenden



Funktionsblenden W6 M zur Höhenanpassung und Integration von UC-Systemen /VC-Kameras

	Höhe 10 cm	Höhe 20 cm	Höhe 30 cm
für Logitech Meetup			
für Panacast Panoramakamera			
universell mit Ausfräsung			
universell ohne Ausfräsung			
Auch individuelle Ausfräsungen/Bohrungen möglich.			
Grundpreis 1 Stück	100/150 Euro	150/200 Euro	200/250 Euro

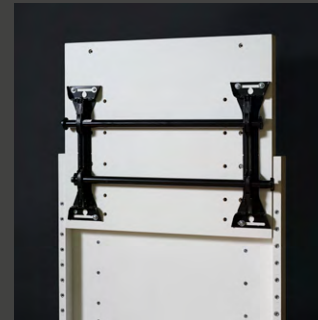
Die W6

Displaystele zur höhenvariablen Integration von Displays, UC-Systemen, kleinen VC-Kameras sowie Datenanschlussfeldern und Steuerungen etc.

- mit zahlreichen, nachhaltig variablen Möglichkeiten der Technikintegration
- mit einfachen Optionen für marktführende UC- und VC-Systeme
- bis ins Detail durchdacht
- mit verdeckter Kabelführung – hochwertig und repräsentativ
- einfache, höhenvariable Displaymontage mittels Standardhalterungen – auch nachträglich in der Höhe anpassbar

Perfekt für agiles Arbeiten in Huddle Rooms sowie kleinen und mittleren Meetingräumen (2-10 Personen)

Made in Germany



Höhenvariable Montagefläche für Displayhalterungen



Standfuß zur freistehenden Positionierung (optional)



Funktionsblende für Logitech Meetup



Funktionsblende für Panacast-Panoramakamera

Kontakt
Holzmedia GmbH Office
Neue Straße 10 D-71576 Burgstetten
Telefon +49 (0)71 91 34 47-0
info@holzmedia.de www.holzmedia.de

Holzmedia GmbH Showroom
Rathausstraße 61 D-71576 Burgstetten